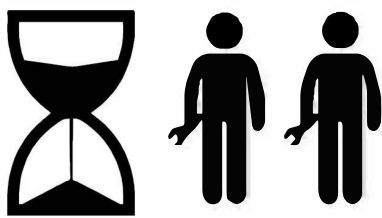
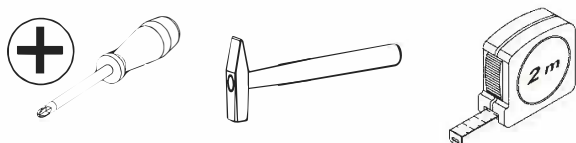


KOKOAMISOHJE

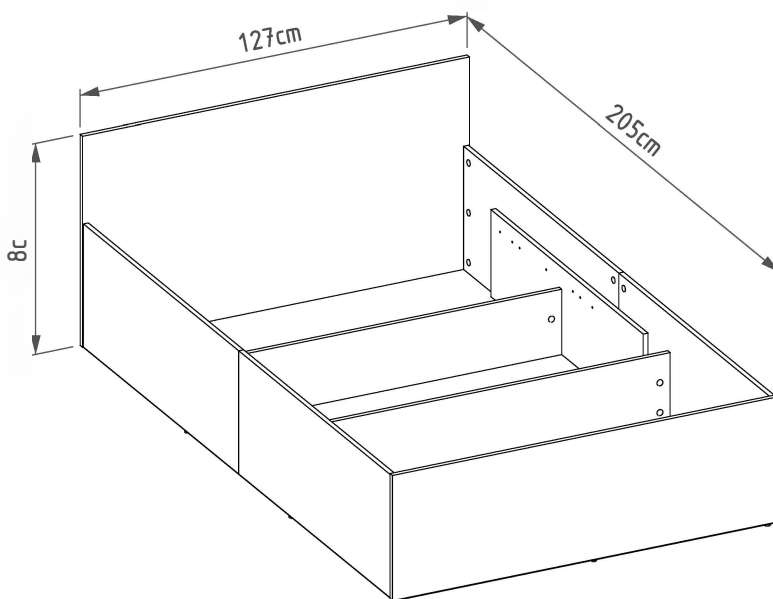


~120 min

Kokoonpanoon tarvittavat työkalut (eivät sisälly toimitukseen):



ŁÓŻKO 120



TÄRKEÄÄ TIETOA!

Lue koko käyttöohje huolellisesti, ennen kuin aloitat tuotteen kokoamisen ja/tai käytön.
Noudata käyttöohjetta huolellisesti ja säilytä se myöhempää käyttöä varten.



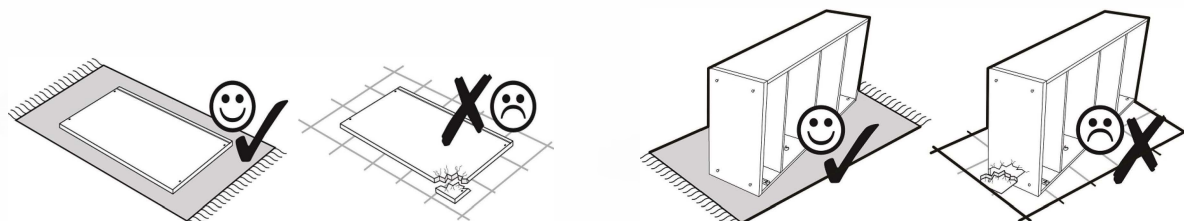
Meble AKORD
Jaśminowa 19
05-850 Koprki Polska
Puh: +48 22 721 05 97
+48 502 356 420
Sähköposti:
sklep@akord.net.pl

HUOMIO!

Älä asenna vaurioituneita osia! Jos sinulla on kokoamiseen tai kokoamisohjeen liittyviä kysymyksiä tai huolenaiheita, ota yhteyttä meihin sähköpostitse: reklamacje@akord.net.pl.

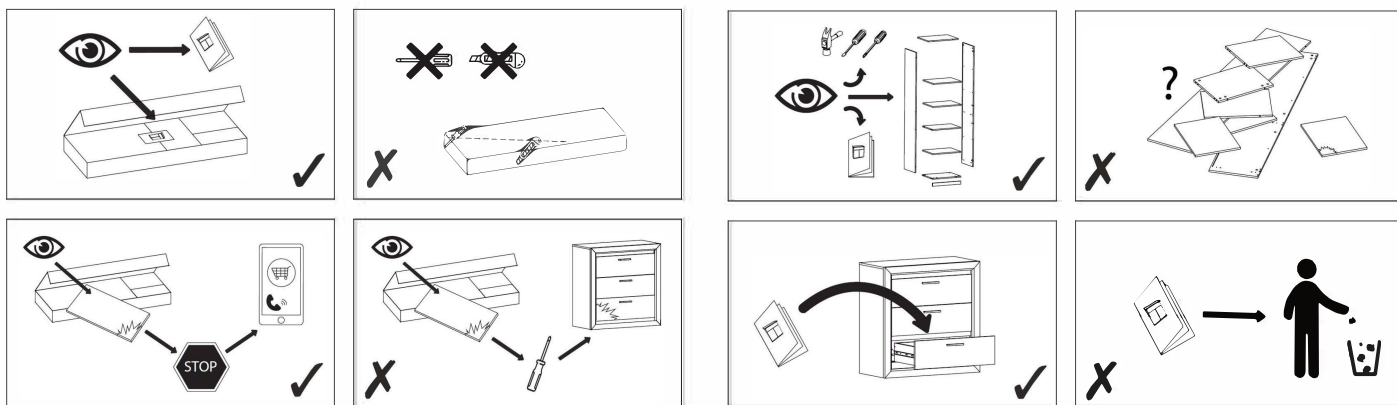
Otamme sinuun yhteyttä mahdollisimman pian ongelman ratkaisemiseksi.

Merkitse vaurioituneet tai puuttuvat elementit kokoamisohjeeseen ja lähetä ne yhdessä reklamaation kanssa.



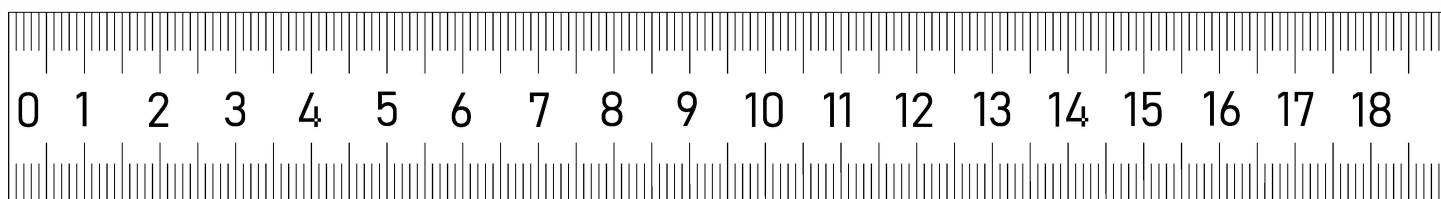
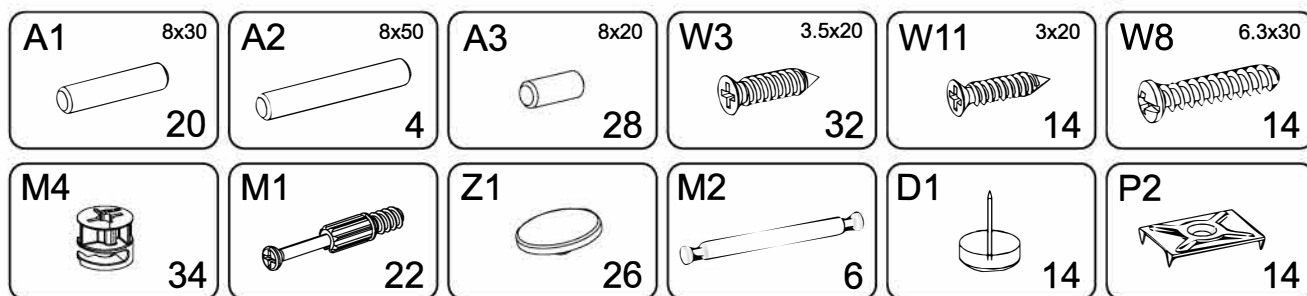
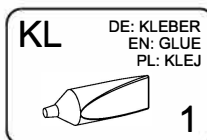
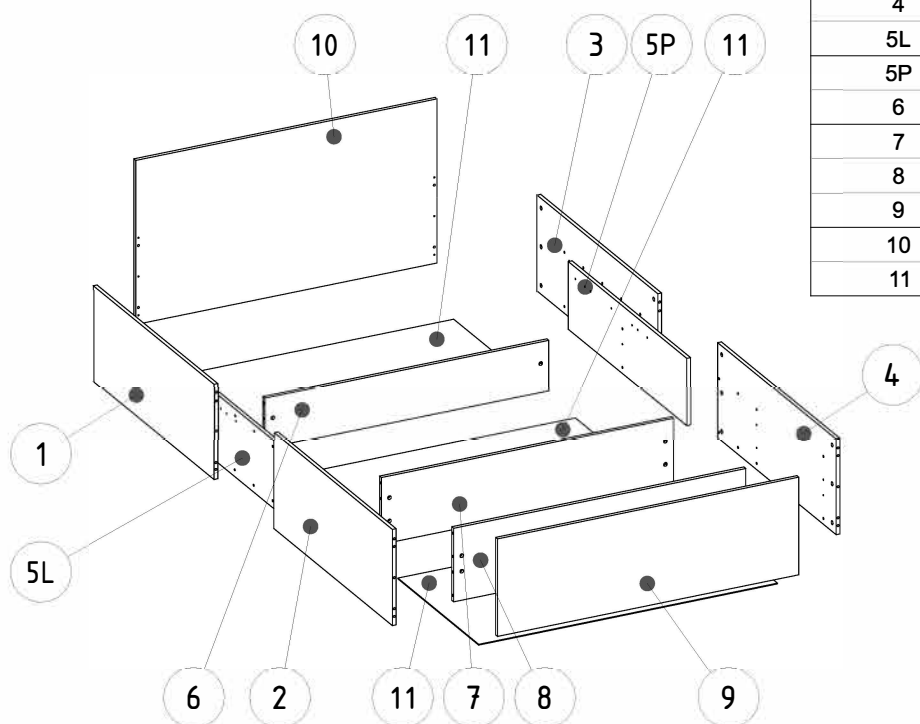
VAROITUS NAARMUJEN VÄLTÄMISEKSI!

Aseta huonekalujen osat varovasti tasaiselle, puhtaalle ja pehmeälle alustalle välttääksesi niiden naarmuuntumista.



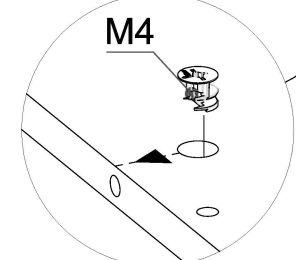
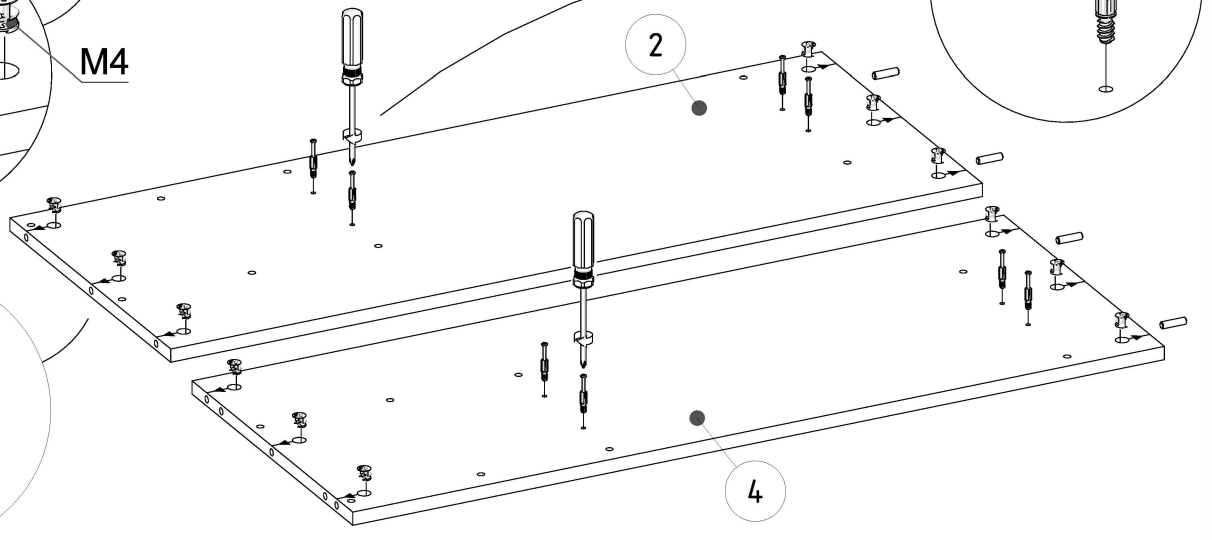
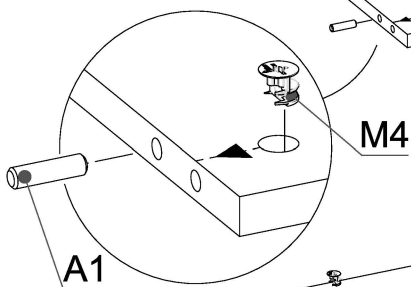
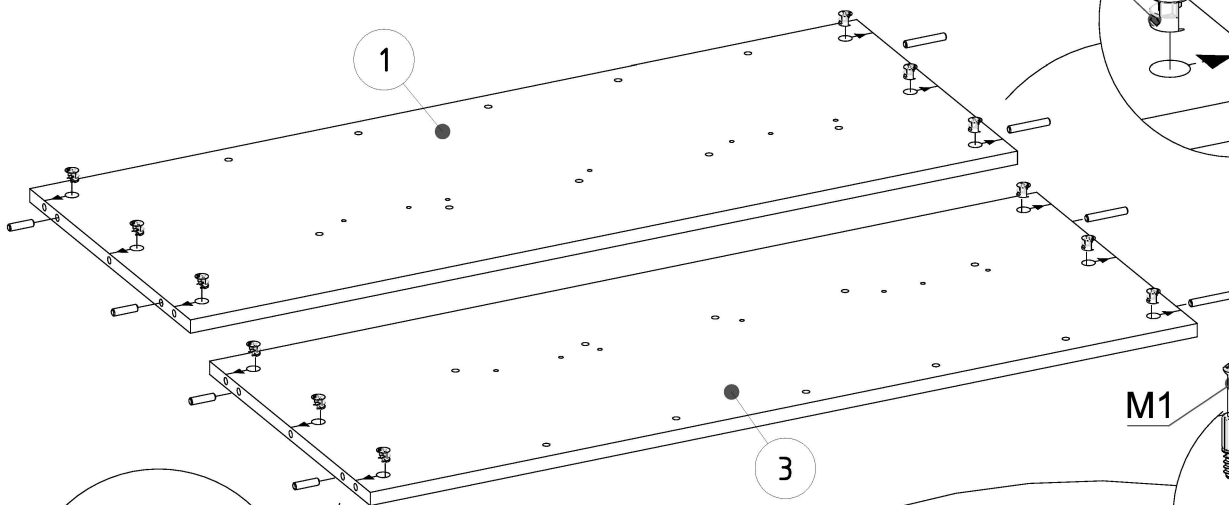
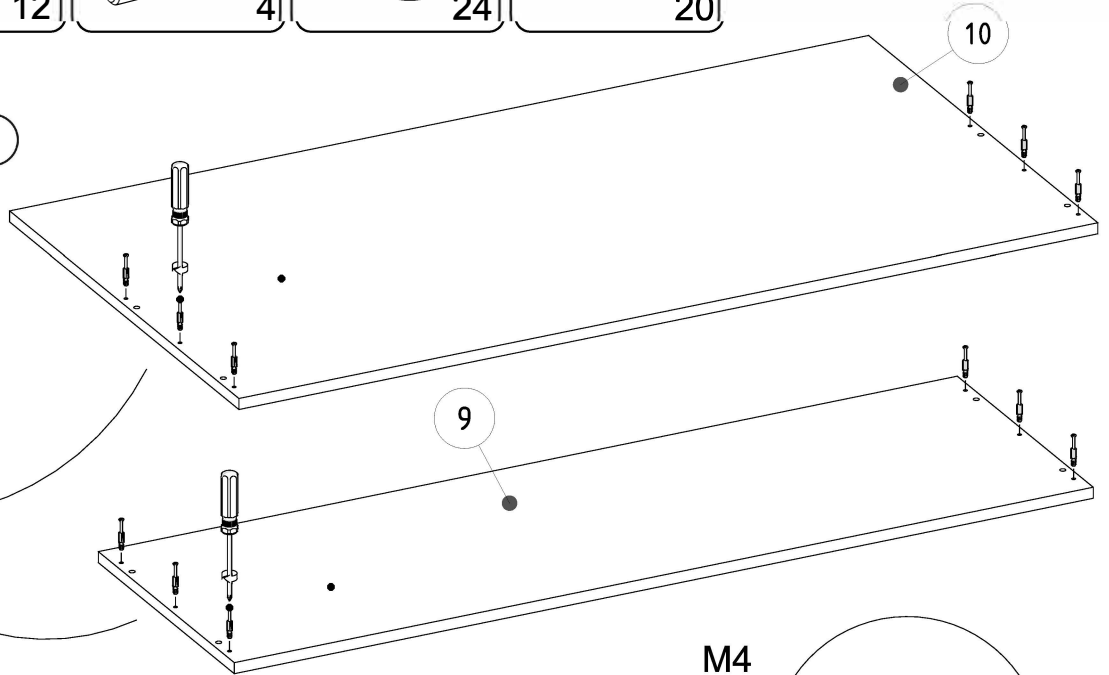
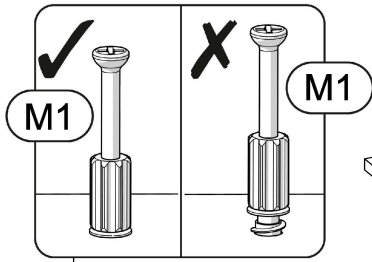
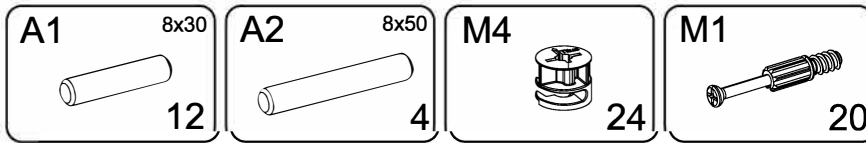
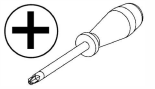
ŁÓŻKO 120

OSA	KOKO	MÄÄRÄ
1	1019x396x16mm	1
2	1000x396x16mm	1
3	1019x396x16mm	1
4	1000x396x16mm	1
5L	1000x280x16mm	1
5P	1000x280x16mm	1
6	1200x210x16mm	1
7	1232x275x16mm	1
8	1232x303x16mm	1
9	1270x402x16mm	1
10	1270x678x16mm	1
11	1260x682x3mm	3



▶ 1

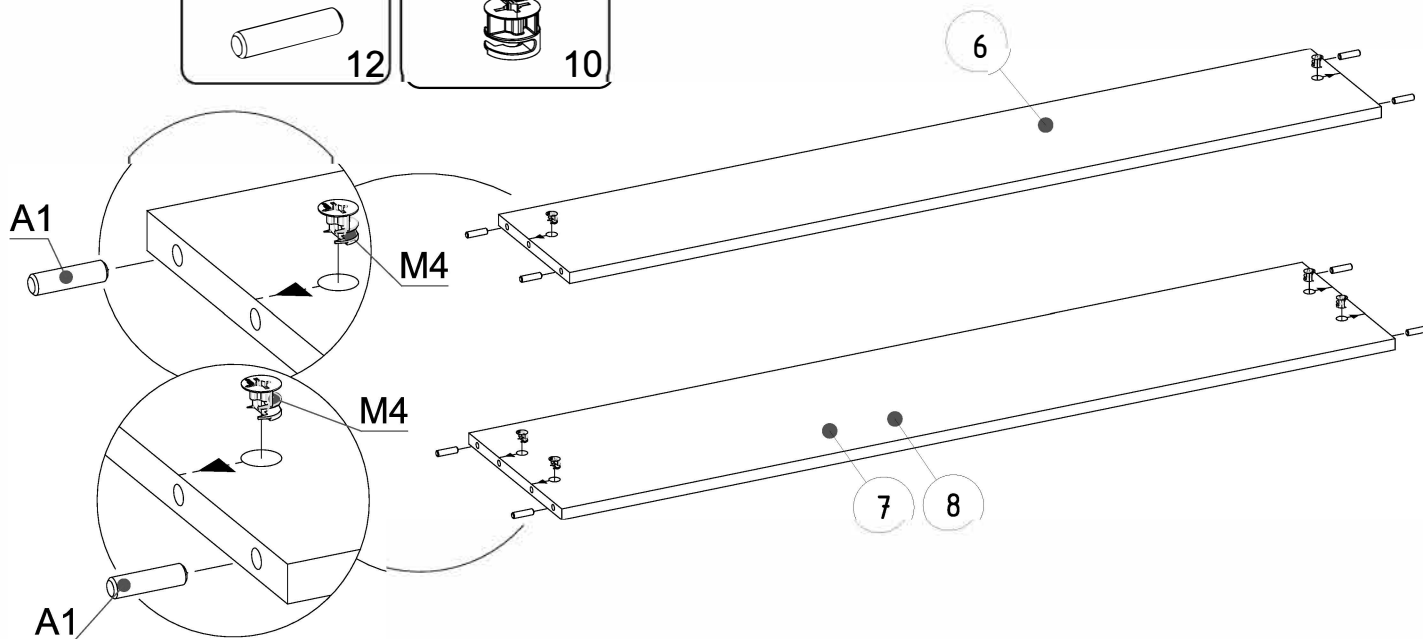
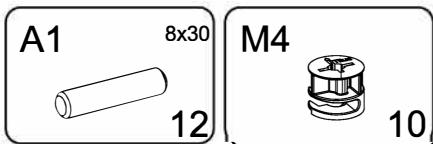
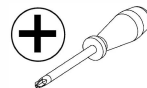
Kokoamiseen tarvittavat:



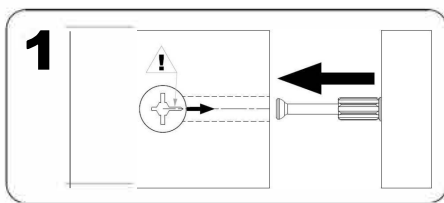
Kaikki kokoamisohjeiden tekijänoikeudet kuuluvat Meble AKORD -yhtiölle. Kokoamisohjeen tekstien, piirroksien, valokuvien sekä kokoamisohjeen muiden osien kopioiminen tai muu käyttö, joka poikkeaa tämän ohjekirjan tai sen osien normaalista käytöstä, on kielletty ilman omistajan lupaa. Kaikenlainen tekijänoikeuksien rikkominen johtaa vahingonkorvauskanteiden nostamiseen.

▶ 2

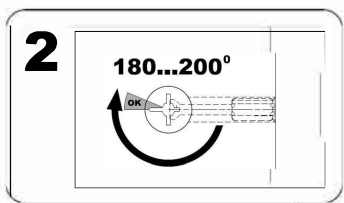
Kokoamiseen tarvitset:



1

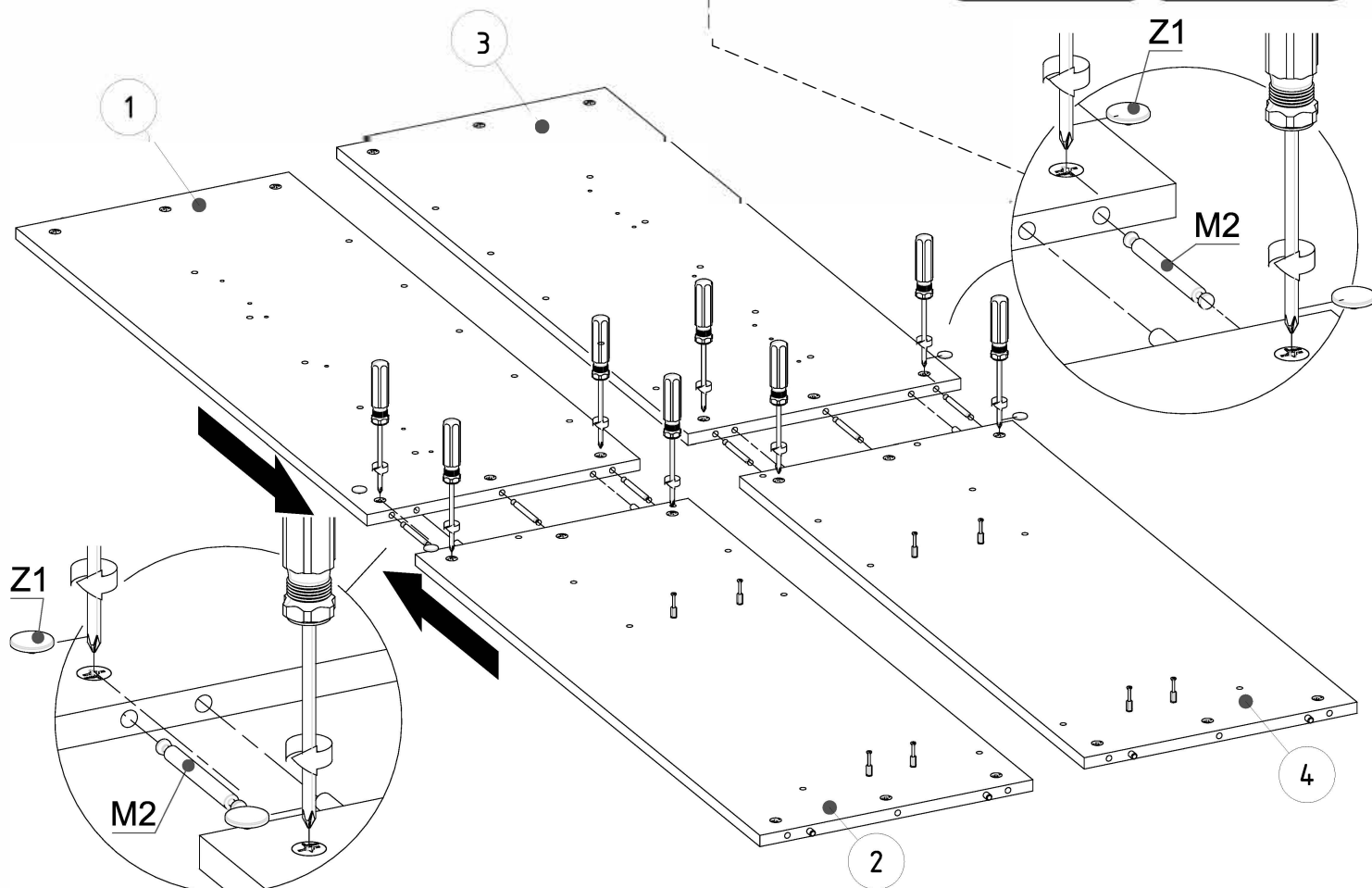
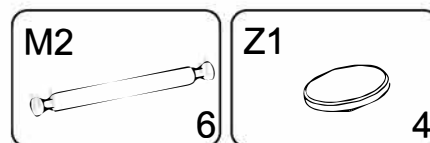


2



▶ 3

Kokoamiseen tarvitset:

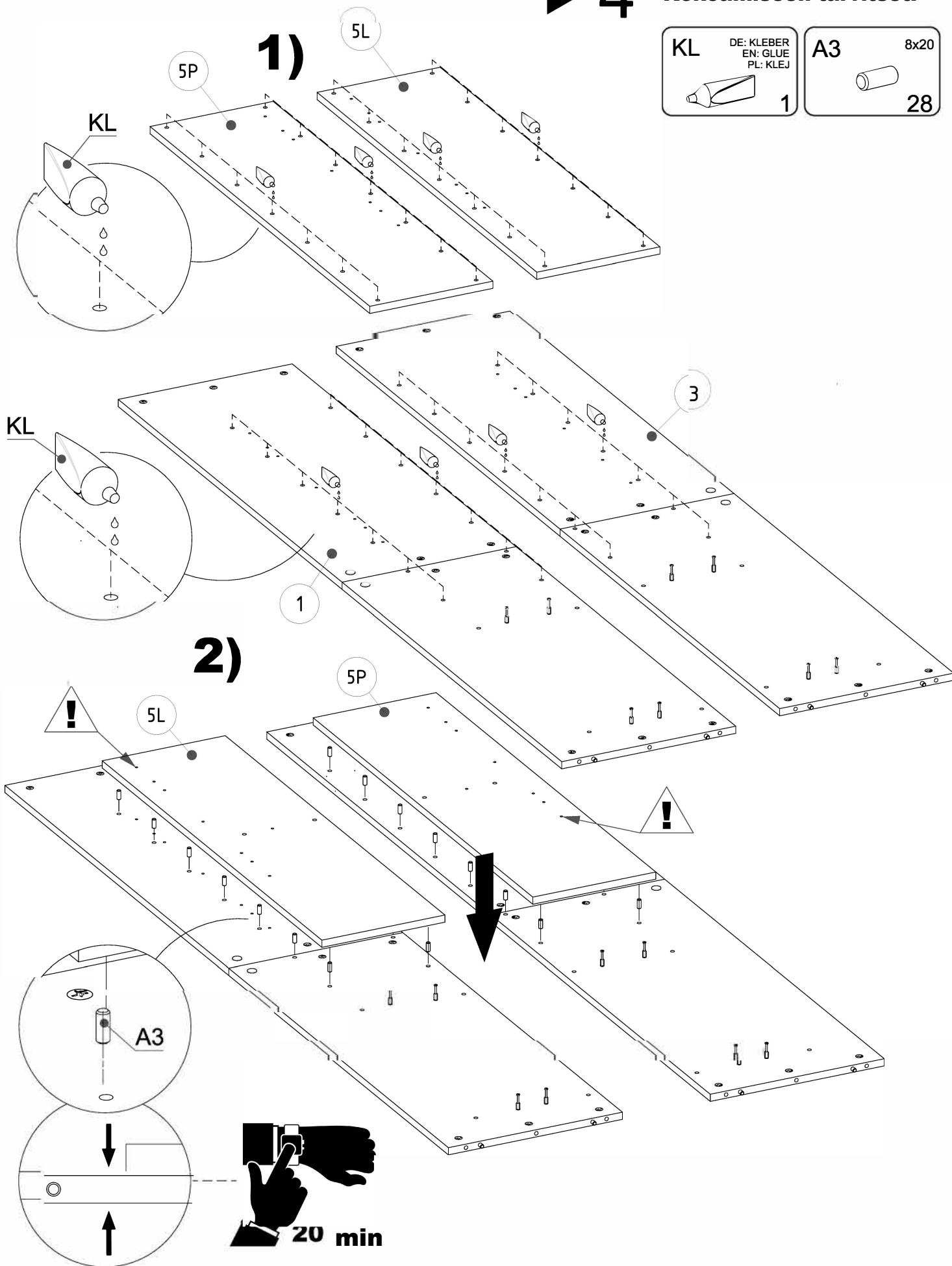


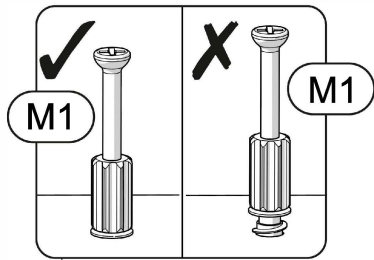
Kaikki kokoamisohjeiden tekijänoikeudet kuuluvat Meble AKORD -yhtiölle. Kokoamisohjeen tekstien, piirroksien, valokuvien sekä kokoamisohjeen muiden osien kopioiminen tai muu käyttö, joka poikkeaa tämän ohjekirjan tai sen osien normaalista käytöstä, on kielletty ilman omistajan lupaa. Kaikenlainen tekijänoikeuksien rikkominen johtaa vahingonkorvauskanteiden nostamiseen.

▶ 4

Kokoamiseen tarvittavat:

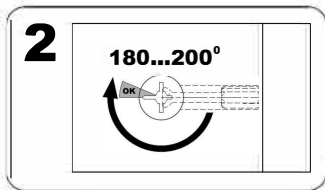
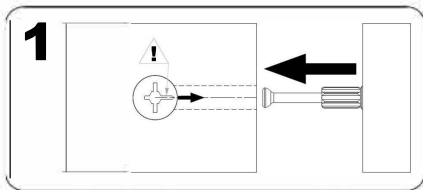
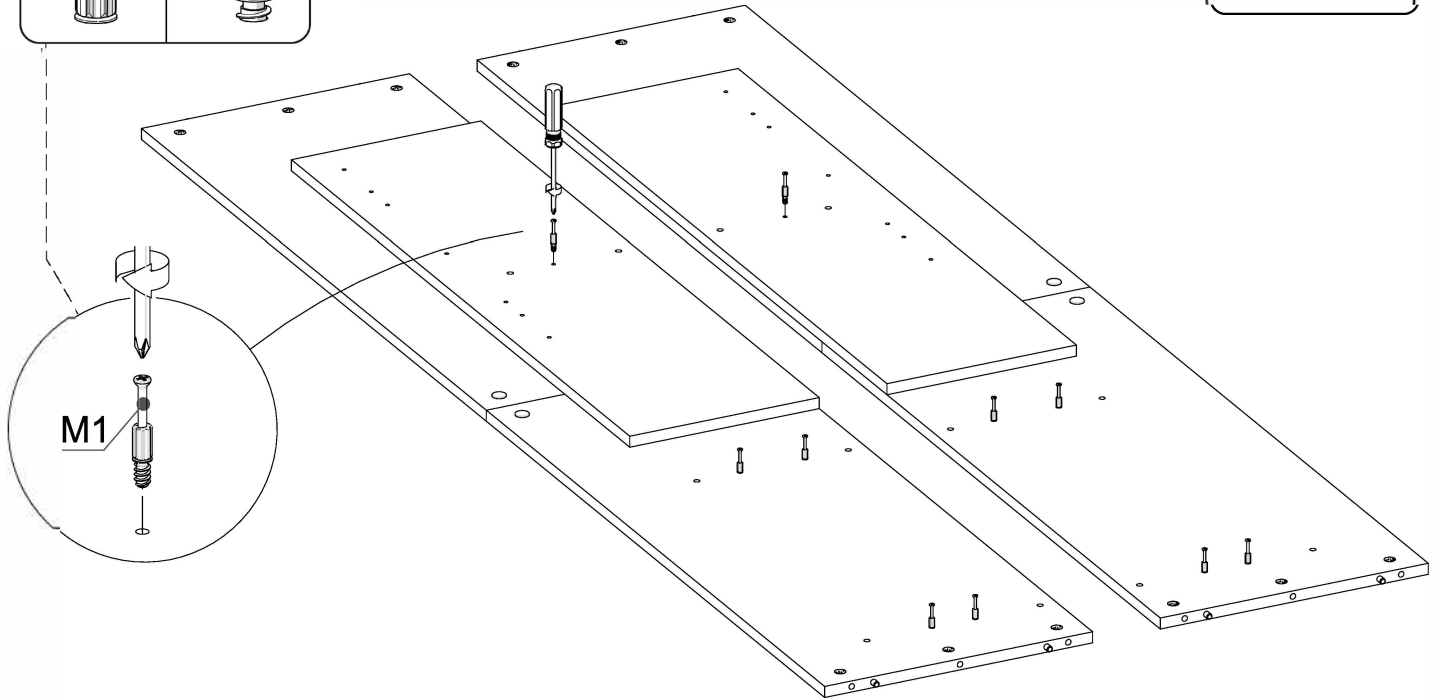
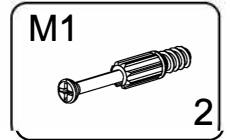
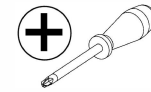
KL	DE: KLEBER	A3	8x20
	EN: GLUE		
	1		28





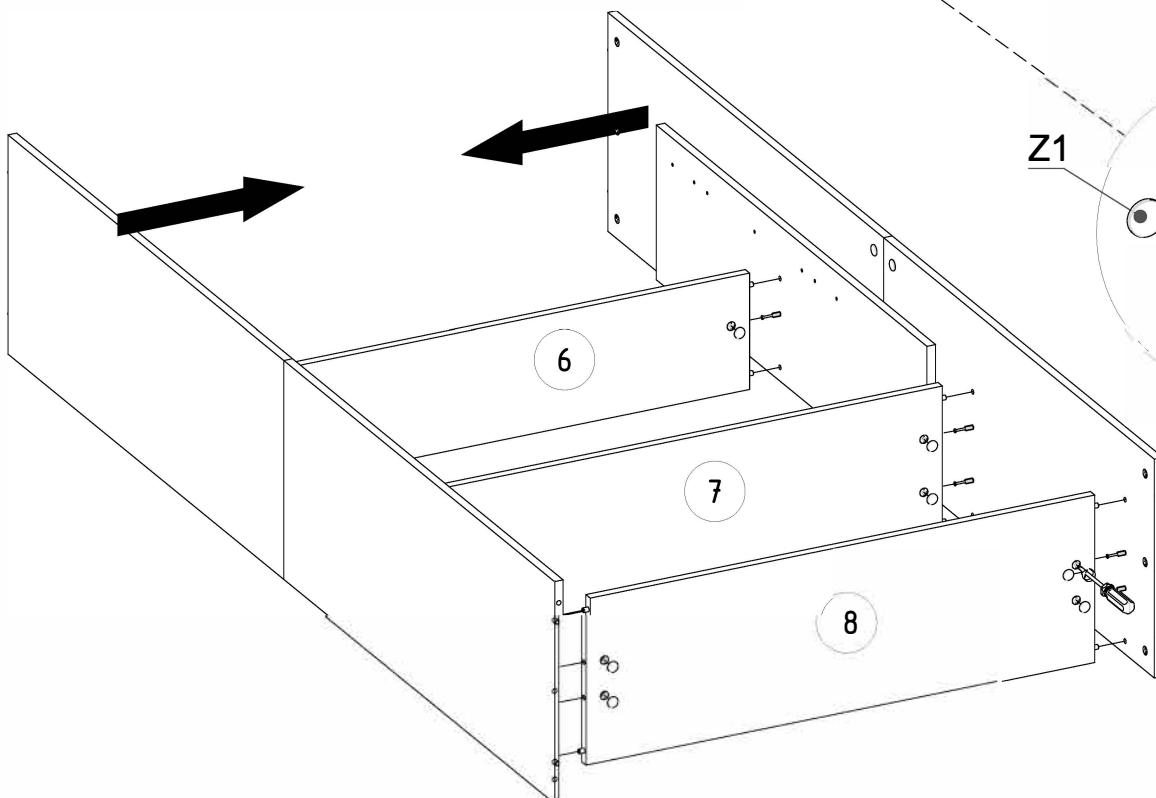
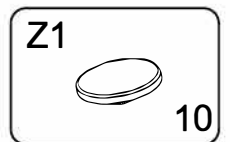
▶ 5

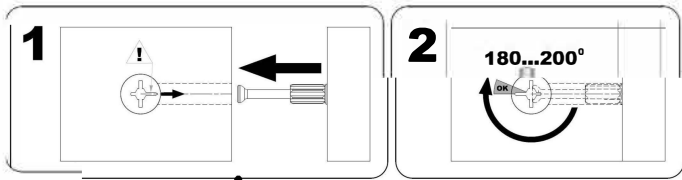
Kokoamiseen tarvitset:



▶ 6

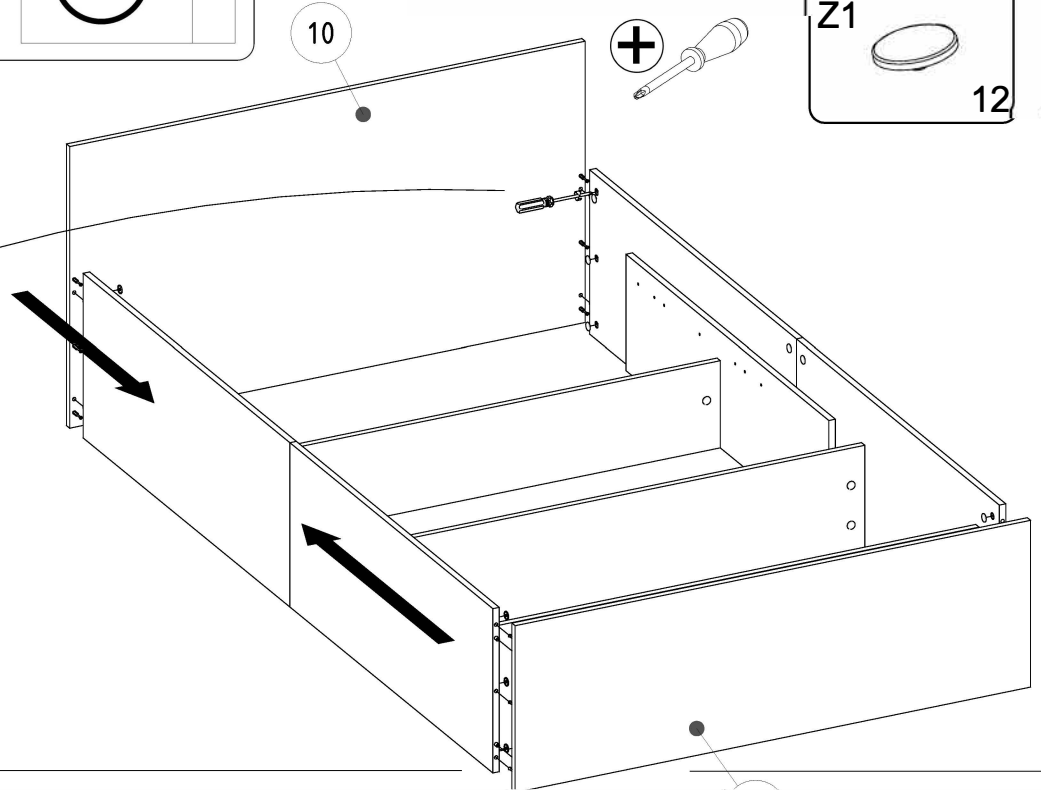
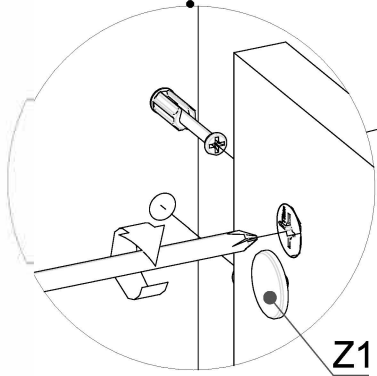
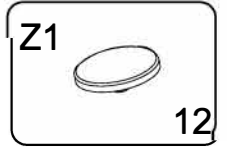
Kokoamiseen tarvitset:





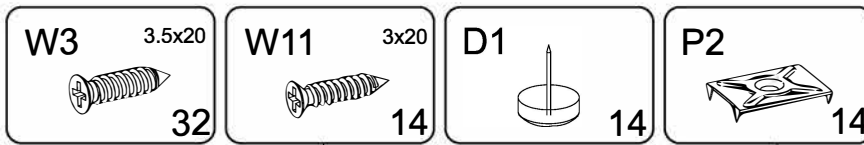
▶ 7

Kokoamiseen tarvittet:

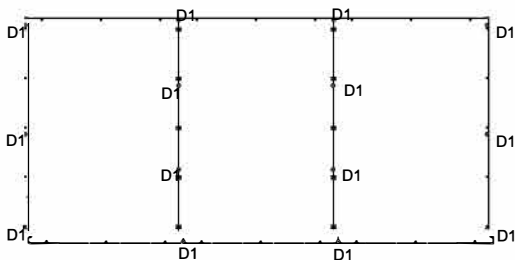
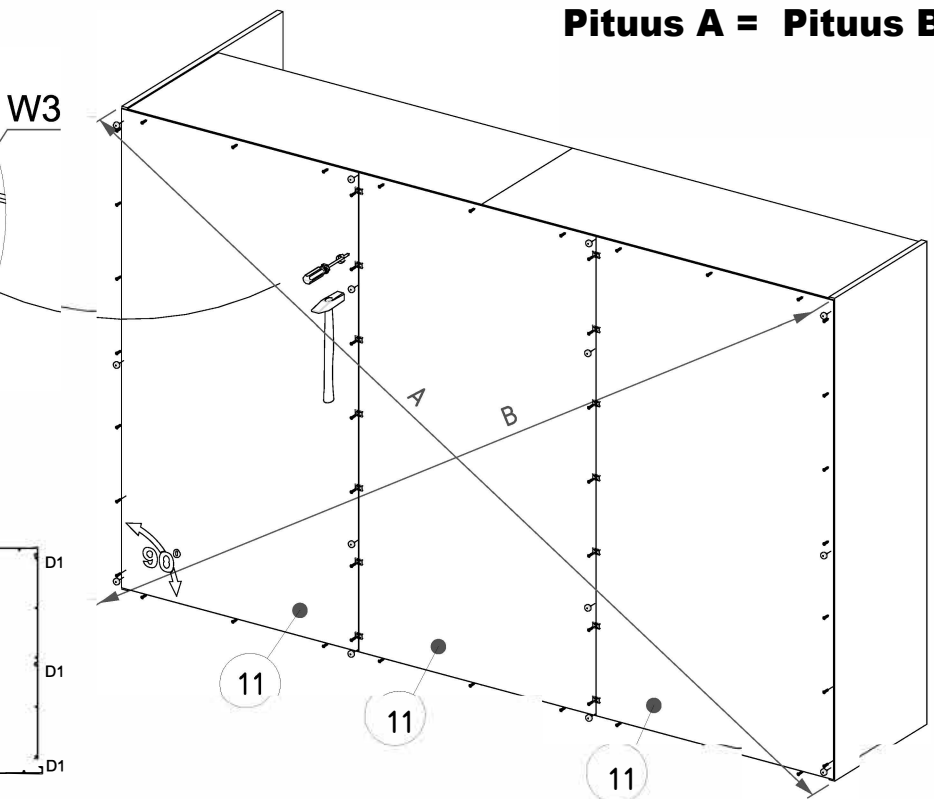
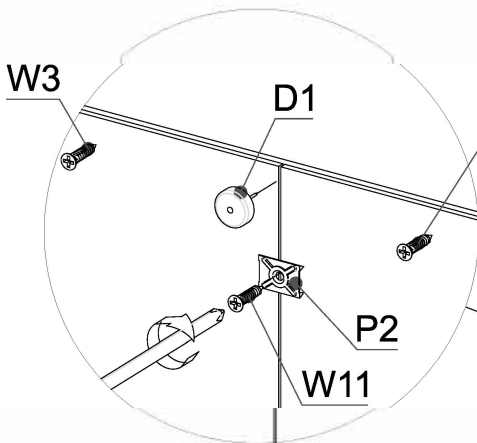


▶ 8

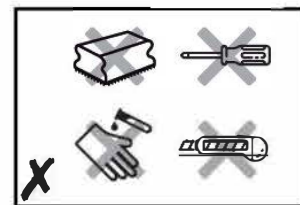
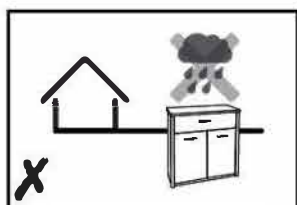
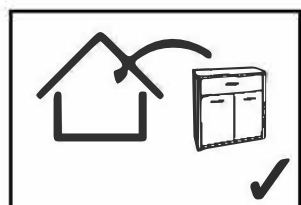
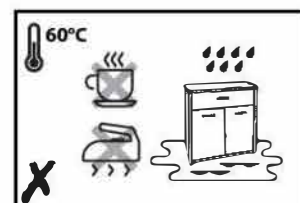
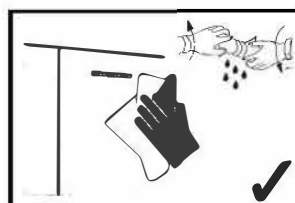
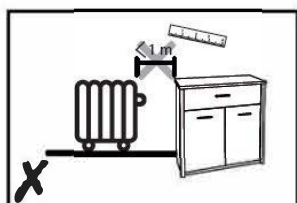
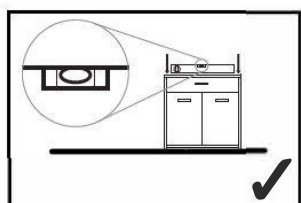
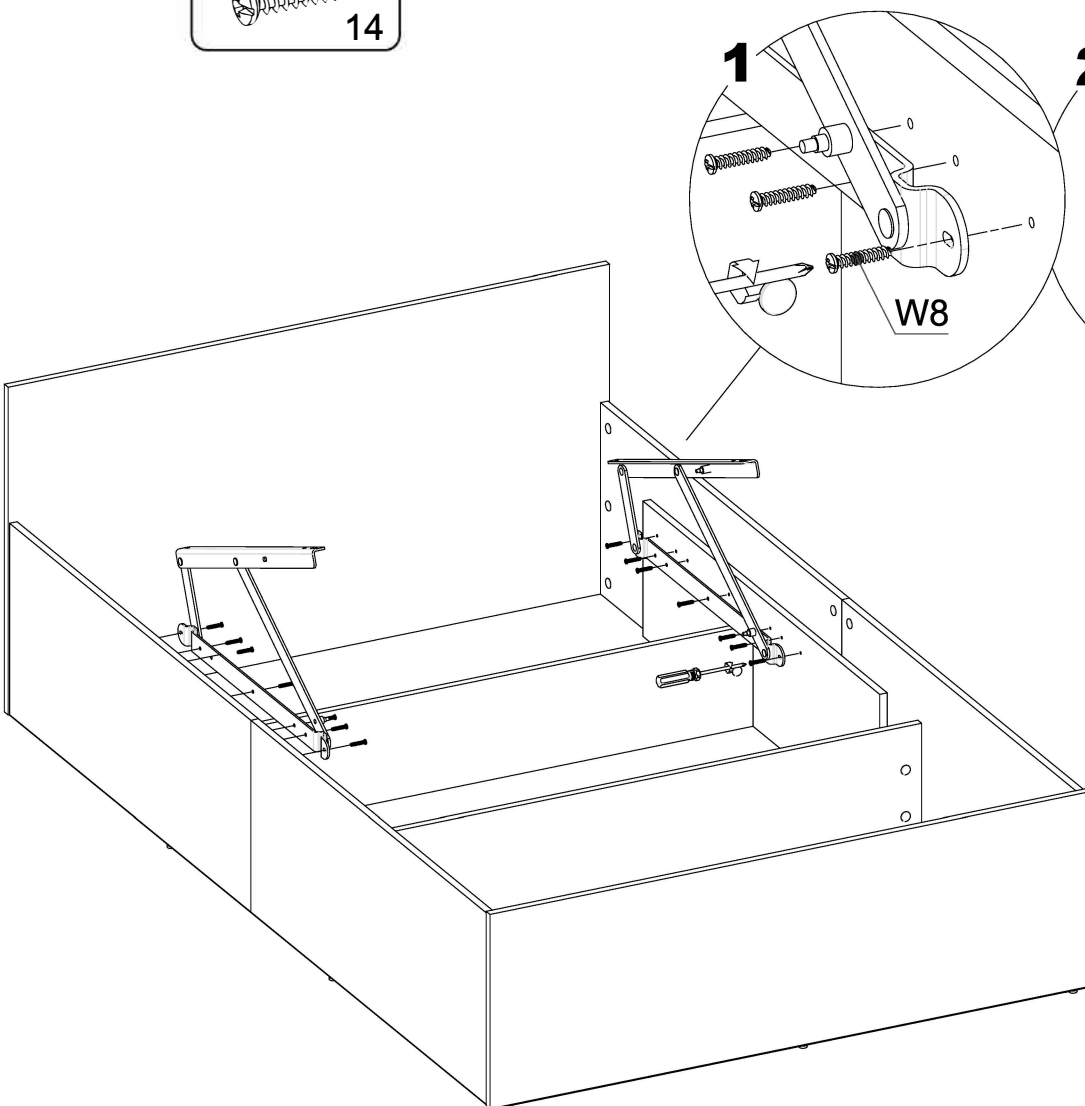
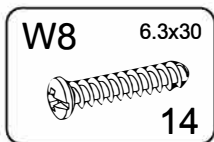
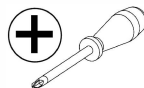
Kokoamiseen tarvittet:



Pituus A = Pituus B



9 Kokoamiseen tarvittavat:



Kaikki kokoamisohjeiden tekijänoikeudet kuuluvat Meble AKORD -yhtiölle. Kokoamisohjeen tekstien, piirroksien, valokuvien sekä kokoamisohjeen muiden osien kopioiminen tai muu käyttö, joka poikkeaa tämän ohjekirjan tai sen osien normaalista käytöstä, on kielletty ilman omistajan lupaa. Kaikenlainen tekijänoikeuksien rikkominen johtaa vahingonkorvauskanteiden nostamiseen.