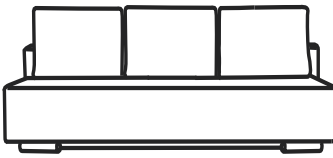





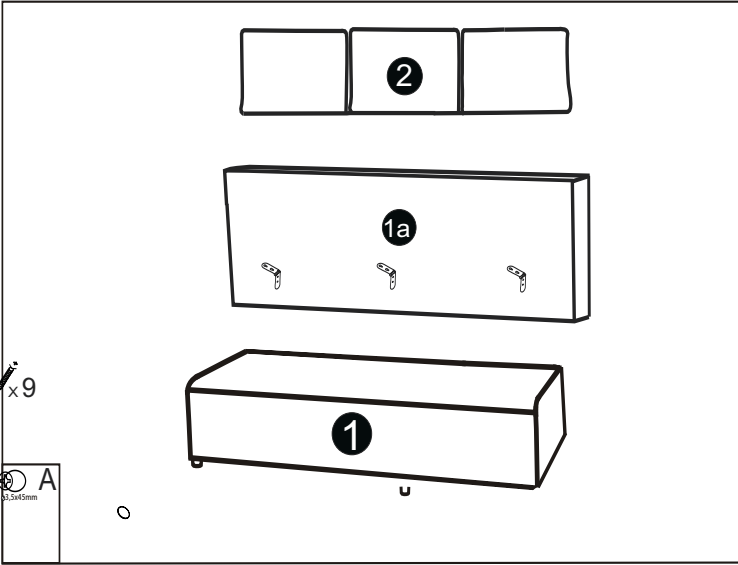


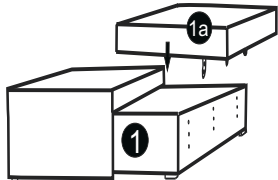
		MANUAL DE MONTAJE KURULUM TALIMATLARI UPUTSTVA	
		ÜUØE	
		 <b>13</b>	
		   	



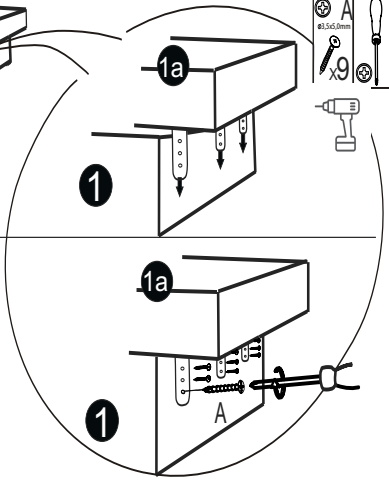
x9  
 A  
 3,2x45mm

ÜUØE

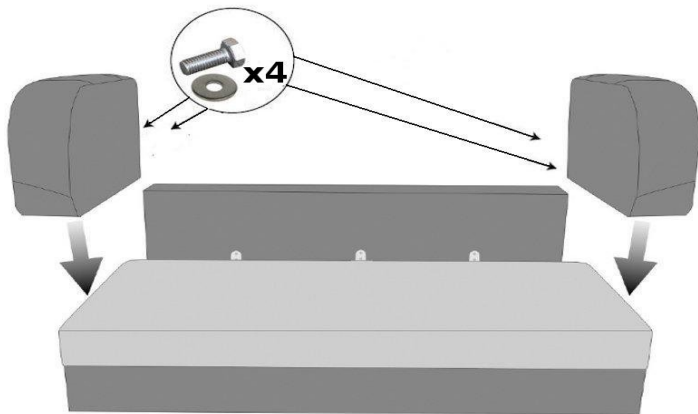
**I**



**II**

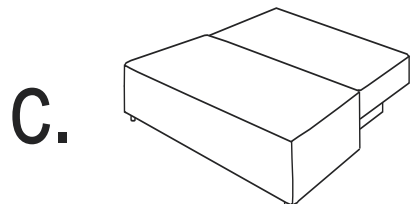
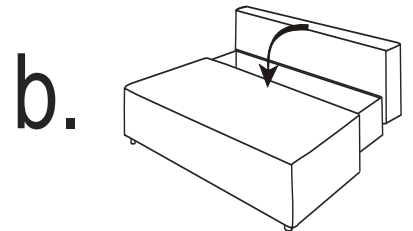
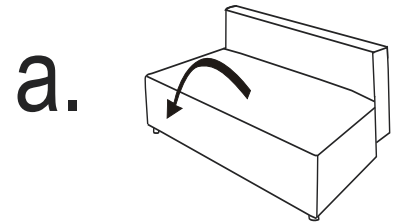


**ÜUØE**



**x4**

ÜUØE



ÜUØE