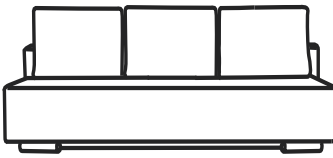





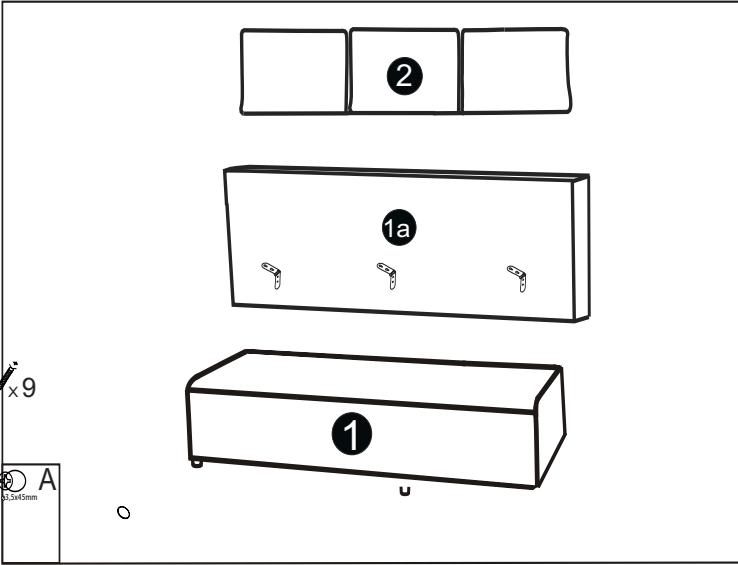
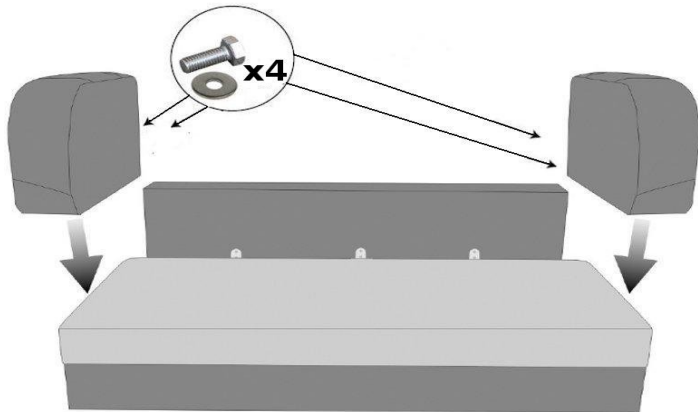


		MANUAL DE MONTAJE KURULUM TALIMATLARI UPUTSTVA	
		ÜÜØE	
		 13	
 20 MIN			



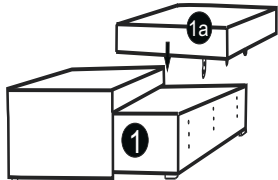
x9
 A
 3,2x45mm

ÜÜØE

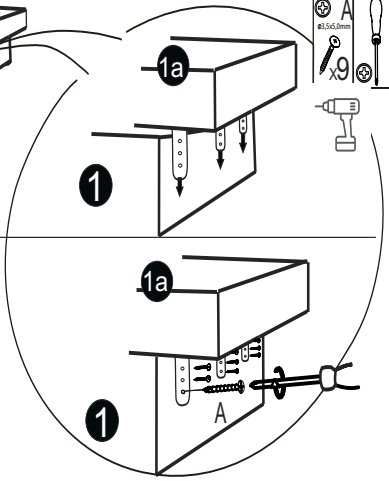


ÜÜØE

I

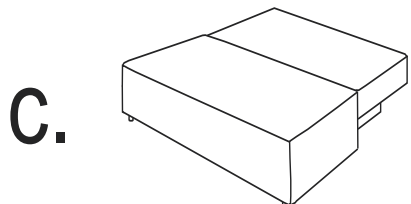
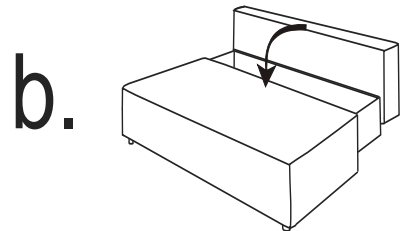
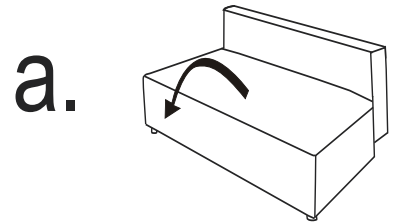


II



A
 3,2x45mm
 x9

ÜÜØE



ÜÜØE